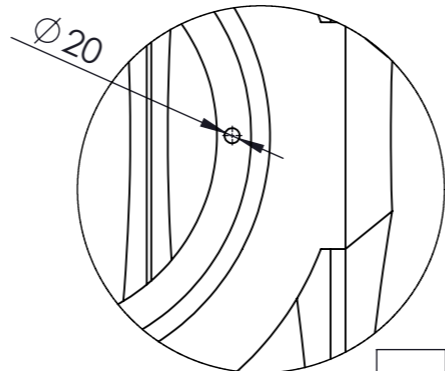


3 Bohrungen $\varnothing 127$ für DN110

Detail Z (1 : 10)



ROFT0059
ROKO0400

Datum

Letzte Speicherung: Donnerstag, 24. Januar 2019 07:16:15

Rev	Name	Datum	Änderung		gepr.
Erstellt	HOF2	24.01.2019	Allgemeintoleranz: DIN 16742 TG9		Gewicht: kg
Gepr.	HOF2	24.01.2019	DIN 6 T1 Projektions- methode 1	Kantenbruch nach ISO 13715	Wanddicke: 10 mm
CAD-System: SolidWorks2015			Benennung		Werkstoff: PE-LLD
			6000 L Tank BlackLine I, 3DB, Recyclat		Farbe: schwarz
					Zchg.-Nr.: 241_04166
					Art.-Nr.: RWJU6099
Hauptabmessungen			Maßstab: 1:20		A3 Blatt 1 von 1

Für diese Unterlagen behalten wir uns alle Rechte vor, auch für den Fall der Patenterteilung oder Gebrauchsmustererteilung. Sie darf ohne unsere vorherige schriftliche Zustimmung weder vervielfältigt noch sonstwie benutzt, noch Dritten zugänglich gemacht werden.